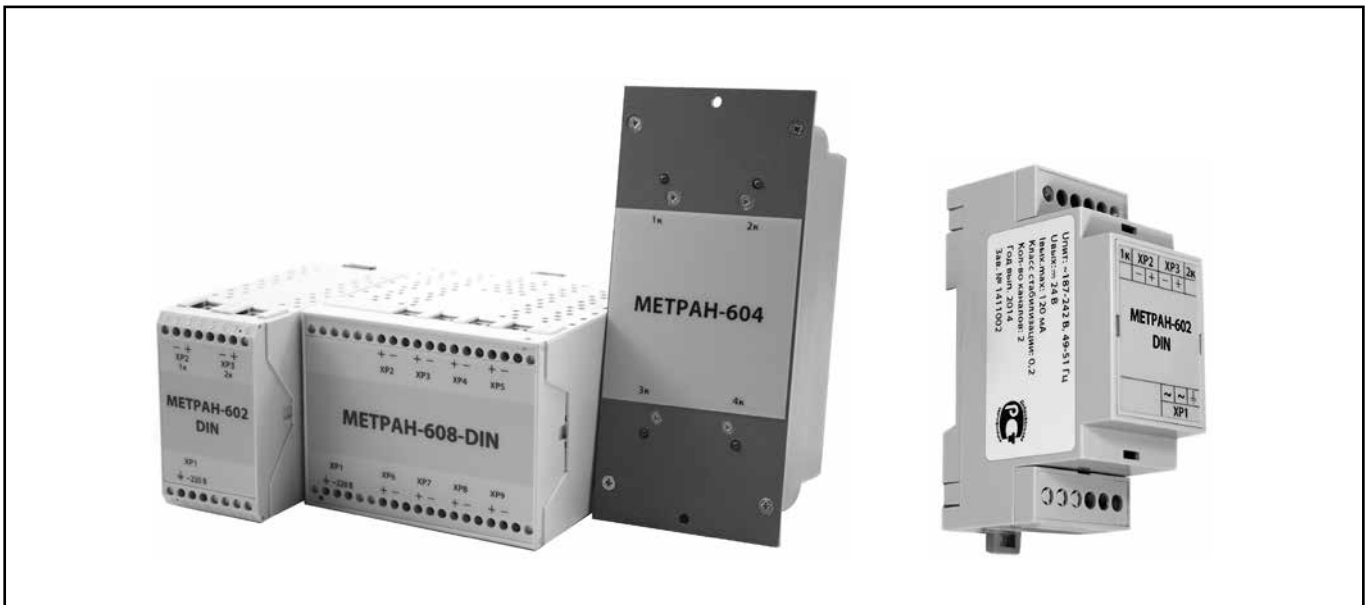


## Блоки питания Метран-602, Метран-604, Метран-608

Код ОКП 4218



- Количество каналов - 2, 4, 8
- Каналы гальванически развязаны
- Каждый канал имеет схему электронной защиты от перегрузок и коротких замыканий
- Светодиодная индикация включения блока питания по каждому каналу
- Блоки питания для монтажа на рейке DIN выполнены в Евростандарте DIN 43700
- Блоки питания щитового монтажа конструктивно и функционально заменяют блоки питания БПД-40, 2000П, Карат-22
- ТУ 4276-001-2160758-2004

Блоки питания Метран-602, -604, -608 предназначены для преобразования сетевого напряжения 220 В в стабилизированное напряжение 24 или 36 В и питания датчиков с унифицированным выходным сигналом:

- датчиков давления серии Метран и др.;
- датчиков температуры серии Метран-270, Метран-2700, Метран-280 и др.

**ТЕХНИЧЕСКИЕ ПАРАМЕТРЫ**

- Количество каналов: **2** - для Метран-602-01, Метран-602-DIN;  
**4** - для Метран-604-01, Метран-604-DIN;  
**8** - для Метран-608-01К, Метран-608-DIN
- Способ монтажа: **щитовой** - для Метран-602-**01**, Метран-604-**01**, Метран-608 (-602, -604)-**01К**;  
**на шине DIN** - для Метран-602-**DIN**, Метран-604-**DIN**, Метран-608-**DIN**
- Выходное напряжение: **24 В, 36 В**
- Класс стабилизации выходного напряжения: **0,2**
- Максимальный ток нагрузки на каждый канал, ток срабатывания защиты, ток короткого замыкания указаны в таблице
- Пульсация выходного напряжения - не более  $\pm 0,2\%$  номинального значения напряжения
- Изменение значения выходного напряжения от его номинального значения:
  - при изменении напряжения сети на  $\pm 10\%$  не более  $\pm 0,2\%$ ;
  - при изменении тока нагрузки от нуля до максимального не более  $\pm 0,2\%$
- Электрическая изоляция между выходными цепями и клеммой защитного заземления не менее 20 МОм при напряжении 250 В, между цепью питания и клеммой защитного заземления не менее 40 МОм при напряжении 1500 В
- Питание осуществляется от сети переменного тока напряжением от 187 до 242 В, частотой (50 $\pm$ 1)Гц (от 120 до 265 В для Метран-602 до 100мА)
- Потребляемая мощность блоков питания приведена в таблице
- Масса, кг, не более: 0,6 кг - для Метран-602-01, Метран-602-DIN;  
0,75 кг - для Метран-604-01, Метран-604-DIN;  
1,1 кг - для Метран-608

**Таблица 1**

Тип и исполнение	Выходное напряжение, В	Количество гальванически развязанных каналов	Максимальный ток нагрузки на каждый канал, мА	Ток срабатывания защиты, не более, мА	Ток короткого замыкания, не более, мА	Монтаж	Потребляемая мощность, ВА
Метран-602-036-50-01	36	2	50	75	35	в щите	6,5
Метран-602-036-80-01			80	120	30		10
Метран-602-036-100-01			100	130			13
Метран-602-036-120-01			120	135	16		
Метран-602-024-50-01	24	2	50	70	35		6
Метран-602-024-80-01			80	120	30		7
Метран-602-024-100-01			100	130			8,5
Метран-602-024-120-01			120	135	10		
Метран-602-024-250-01			250	270	38		22
Метран-604-036-50-01	36	4	50	75	35		13
Метран-604-036-80-01			80	120	30		21
Метран-604-024-50-01	24	4	50	70	35		9
Метран-604-024-80-01			80	120	30		14
Метран-604-024-100-01			100	135			17,5
Метран-608-036-50-01	36	8	50	75	35		26
Метран-608-024-50-01	24						17,5
Метран-602-036-25-DIN	36	2	25	30	15	на шине DIN	3
Метран-602-036-50-DIN			50	75	30		6,5
Метран-602-036-80-DIN			80	120			10
Метран-602-036-100-DIN			100	130	13		
Метран-602-036-120-DIN			120	135	16		
Метран-602-024-25-DIN	24	2	25	30	15		3,5
Метран-602-024-50-DIN			50	70	30		4,5
Метран-602-024-80-DIN			80	120			7
Метран-602-024-100-DIN			100	135	8,5		
Метран-602-024-120-DIN			120	135	10		
Метран-602-024-250-DIN			250	270	38		22
Метран-604-036-25-DIN	36	4	25	30	15		4,5
Метран-604-036-50-DIN			50	70	30		14
Метран-604-036-80-DIN			80	120			23
Метран-604-024-25-DIN	24	4	25	30	15		5
Метран-604-024-50-DIN			50	70	30		9
Метран-604-024-80-DIN			80	120		14	
Метран-604-024-100-DIN			100	135	17,5		
Метран-604-024-120-DIN			120	135	21		
Метран-608-036-50-DIN	36	8	50	75	35	26	
Метран-608-024-50-DIN	24					17,5	

Примечание: для всех блоков с максимальным током нагрузки 50 мА, возможно исполнение с током 45 мА.

**УСТРОЙСТВО И РАБОТА БЛОКА ПИТАНИЯ**

Блок питания Метран-602, -604, -608 состоит из сетевого трансформатора и двух (четырёх или восьми в зависимости от исполнения) независимых каналов, каждый из которых имеет стабилизатор, схему электронной защиты.

Схема электронной защиты предназначена для защиты блока питания от перегрузок и коротких замыканий в нагрузке.

Блок питания автоматически выходит на рабочий режим после устранения замыкания в нагрузке.

На передней панели блока питания расположены два (четыре или восемь) светодиодных индикатора включения блока питания.

**УСЛОВИЯ ЭКСПЛУАТАЦИИ**

Блоки имеют исполнение УХЛ категории 3 по ГОСТ 15150 (группа исполнения С3 по ГОСТ 12997), но для работы при температуре окружающей среды от -10 до 50°C и относительной влажности от 45 до 80% во всем диапазоне рабочих температур или Т3 по ГОСТ 15150.

Степень защиты от воздействия пыли и воды по ГОСТ 14254:

- IP30 - для щитового монтажа;
- IP20 - для монтажа на рейке DIN.

**КОМПЛЕКТ ПОСТАВКИ**

- блок питания Метран-602 (Метран-604, -608) 1 шт.
- паспорт, руководство по эксплуатации 1 шт.
- розетка 2РМТ 14КПН4Г1В1<sup>1)</sup> 1 шт.
- рейка DIN NS35/7,5<sup>2)</sup> м (длина по заказу)

<sup>1)</sup> Поставляется для блоков питания щитового исполнения.

<sup>2)</sup> Поставляется по заказу для блоков питания реечного монтажа.

**НАДЕЖНОСТЬ**

Наработка на отказ - 120 000 ч.  
Средний срок службы - 12 лет.

**ГАРАНТИЙНЫЕ ОБЯЗАТЕЛЬСТВА**

Гарантийный срок эксплуатации - 36 месяцев с момента ввода блока питания в эксплуатацию.

**ПРИМЕР ЗАПИСИ ПРИ ЗАКАЗЕ**

**Метран-602 - 024 - 250 - 01**  
**Метран-604 - 024 - 80 - DIN - 360 - Т3**  
**Метран-608 - 024 - 50 - 01К**

1 2 3 4 5 6

1. Тип блока питания:

**Метран-602** 2 канала  
**Метран-604** 4 канала  
**Метран-608** 8 каналов

2. Код номинального значения выходного напряжения блоков:

**036** 36 В  
**024** 24 В

3. Максимальный ток нагрузки на каждый канал, см. табл. 1.

4. Способ монтажа:

**01** - щитовой монтаж  
(только для 2-х и 4-х-канального исполнения);  
**01К** - щитовой монтаж  
(для 8-и-канального исполнения, для 2-х и 4-х-канального с размером лицевой панели 76x170);

**DIN** - монтаж на рейке DIN

5. **360** - дополнительная технологическая наработка до 360 часов (по заказу).

6. **Т3** - тропическое исполнение (по заказу).

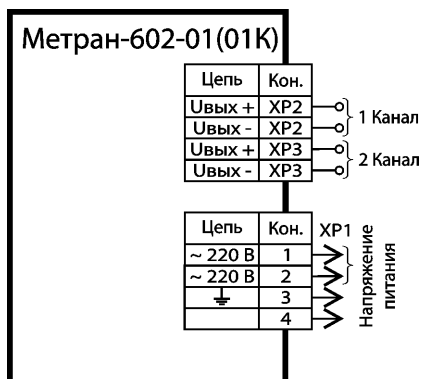
**СХЕМЫ ПОДКЛЮЧЕНИЯ**

Рис. 1.

Схема подключения блоков Метран-602 (исполнение 01, 01К).

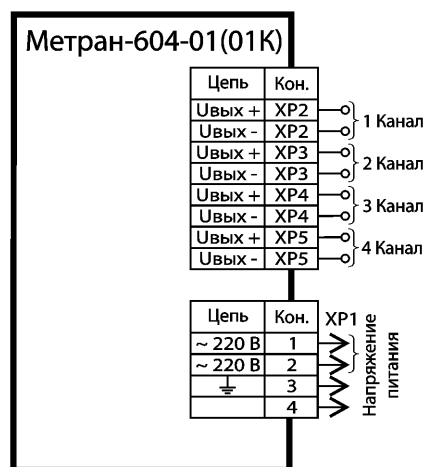


Рис. 2.

Схема подключения блоков Метран-604 (исполнение 01, 01К).

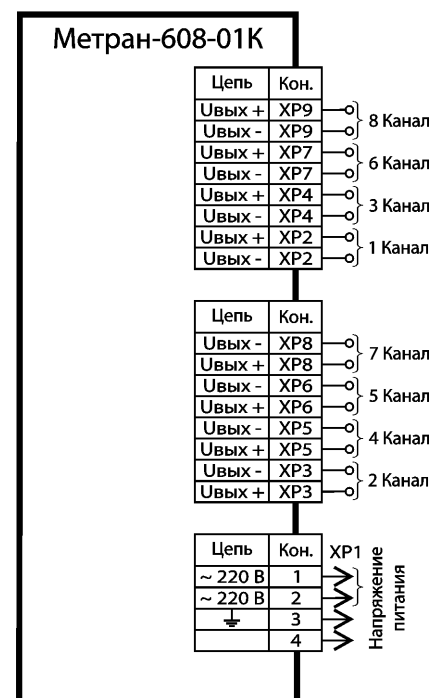


Рис. 3.

Схема подключения блоков Метран-608 (исполнение 01К).

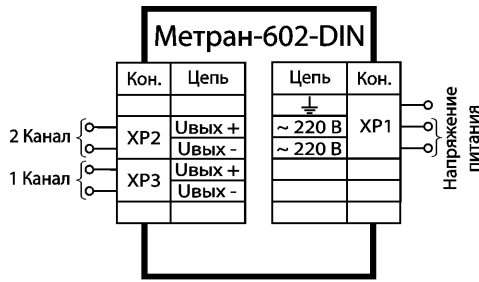


Рис.4. Схема подключения блоков Метран-602 (все, кроме 120, 250 mA) (исполнение DIN).

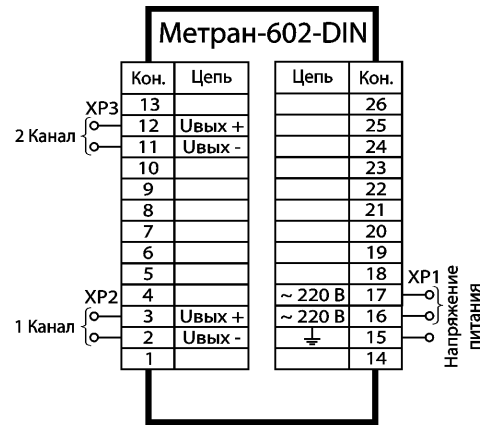


Рис.5. Схема подключения блоков Метран-602 (120, 250 mA) (исполнение DIN).

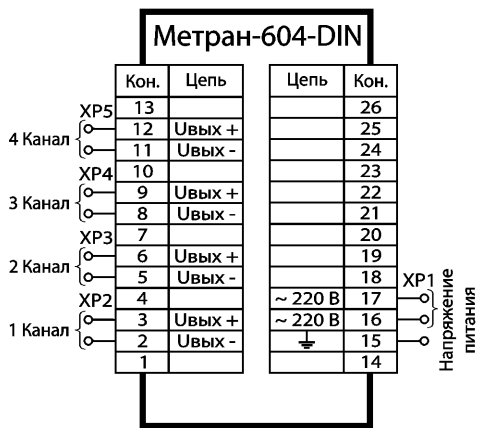


Рис.6. Схема подключения блоков Метран-604 (исполнение DIN).



Рис.7. Схема подключения блоков Метран-608 (исполнение DIN).

ГАБАРИТНЫЕ И УСТАНОВОЧНЫЕ РАЗМЕРЫ

Метран-602-01, -604-01

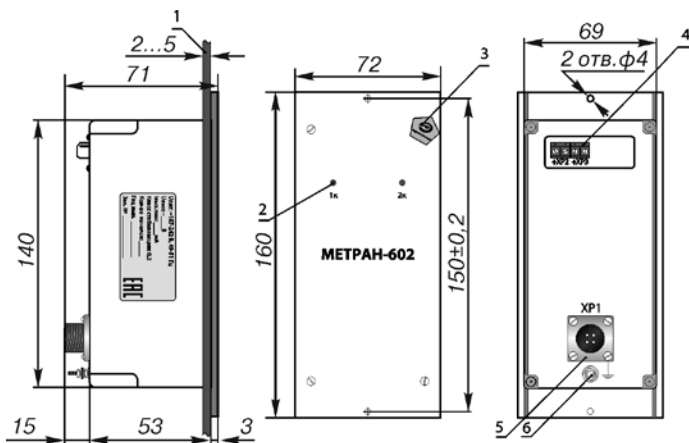


Рис.8. Метран-602, -604 (исполнение 01).

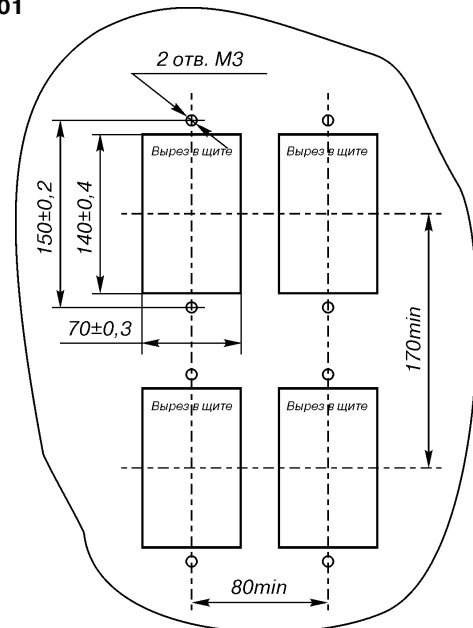


Рис.9. Вырез в щите (исполнение 01).

Метран-602-01К, -604-01К, -608-01К

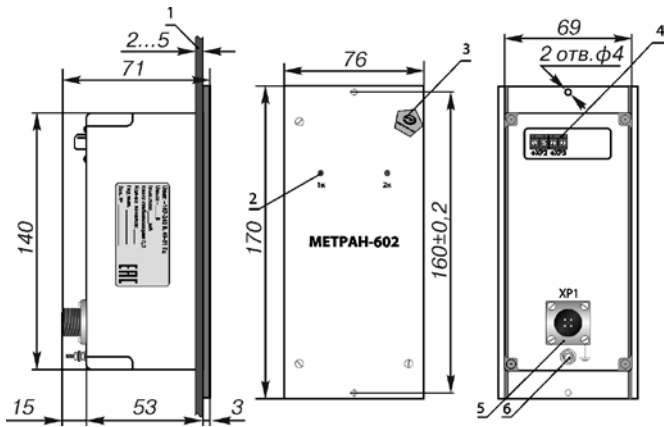


Рис. 10. Метран-602, -604 (исполнение 01К).

- 1 – щит;
- 2 – светодиоды индикации работы каналов;
- 3 – гарантийная этикетка;

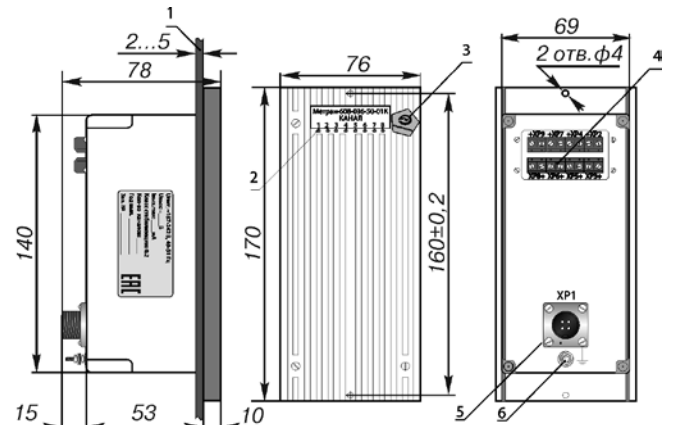


Рис. 11. Метран-608 (исполнение 01К).

- 4 – клеммы для подключения нагрузки;
- 5 – разъем для подключения напряжения питания;
- 6 – болт заземления.

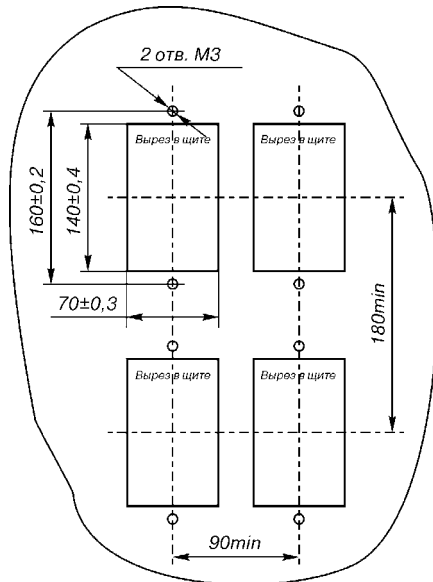


Рис. 12. Исполнение 01К. Вырез в щите.

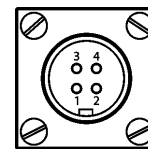


Рис. 13. Нумерация контактов разъема XP1 для подключения напряжения питания (исполнение 01, 01К).

Метран-602-DIN, -604-DIN, -608-DIN

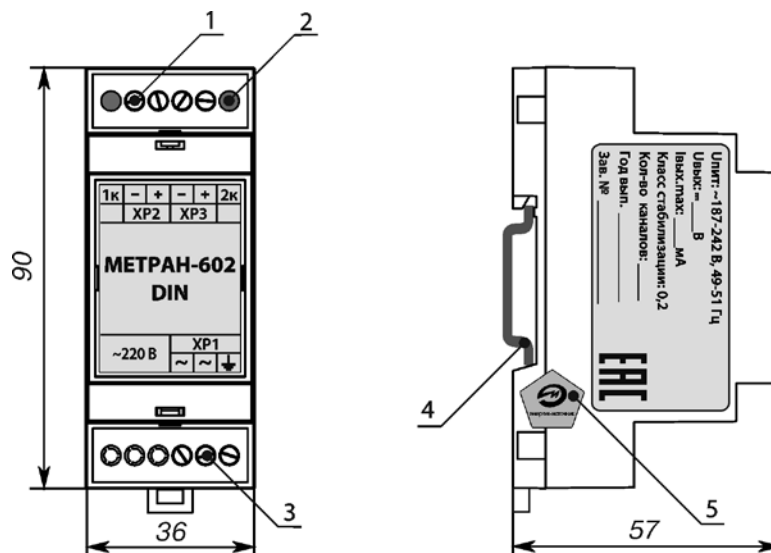


Рис. 14. Метран-602, кроме 120, 250 мА (исполнение DIN).

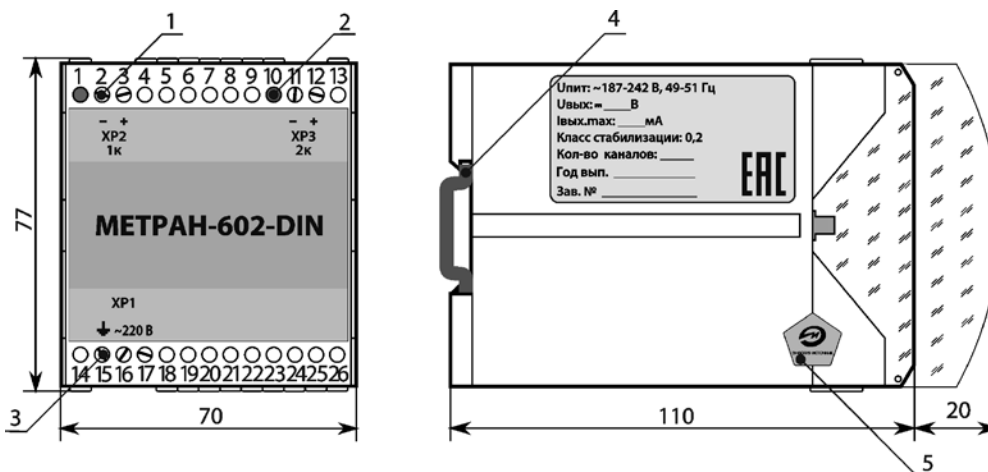


Рис. 15. Метран-602, 120, 250 мА (исполнение DIN).

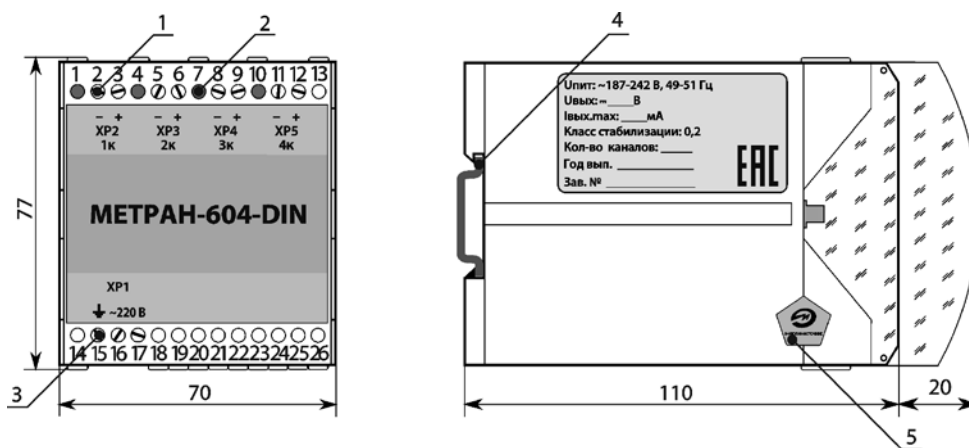


Рис. 16. Метран-604 (исполнение DIN).

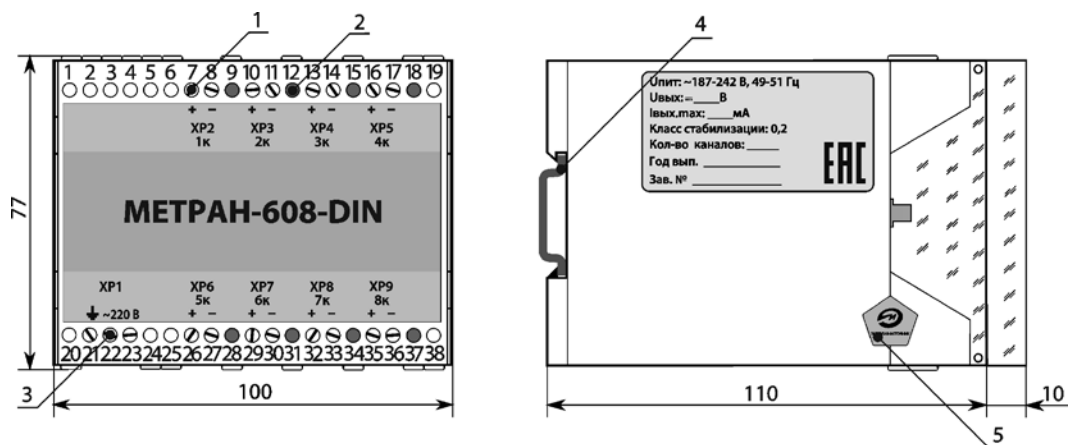


Рис. 17. Метран-608 (исполнение DIN).

1 – клеммы для подключения нагрузки;  
 2 – светодиоды индикации работы каналов;  
 3 – клеммы для подключения напряжения питания;

4 – DIN-рейка;  
 5 – гарантийная этикетка.