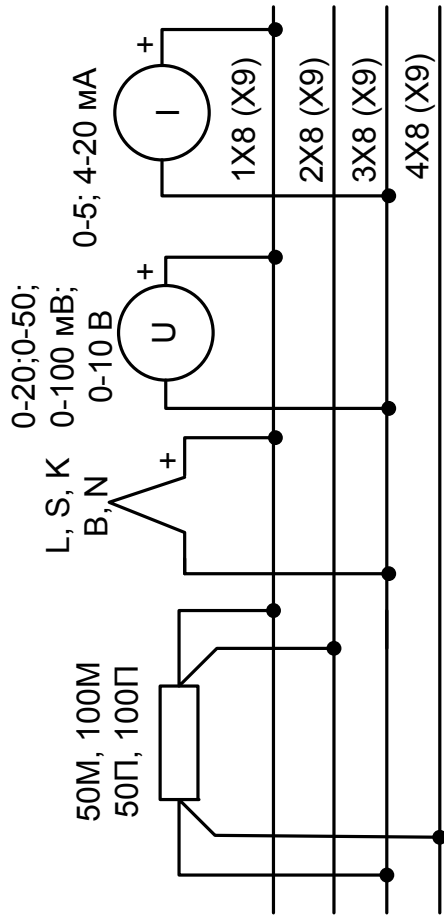


Подключение входных сигналов



Выход преобразования
0-5 (4-20) мА

